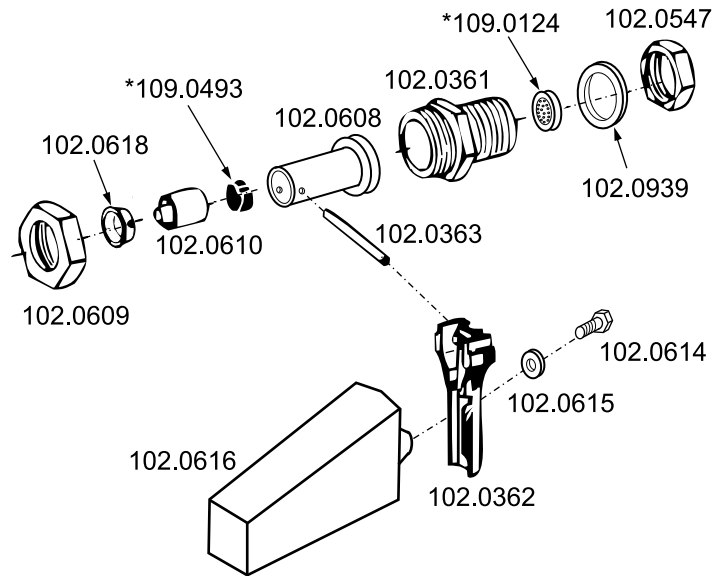
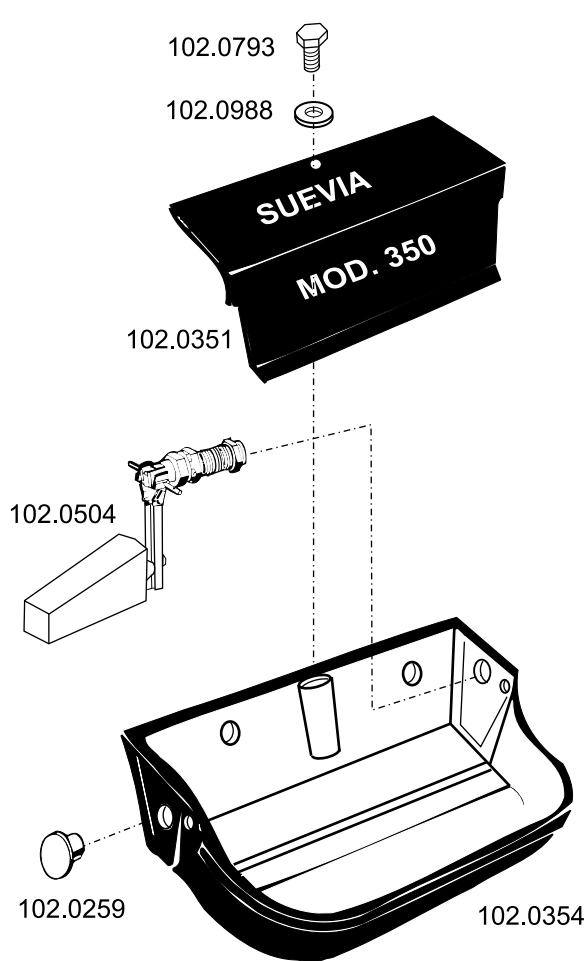
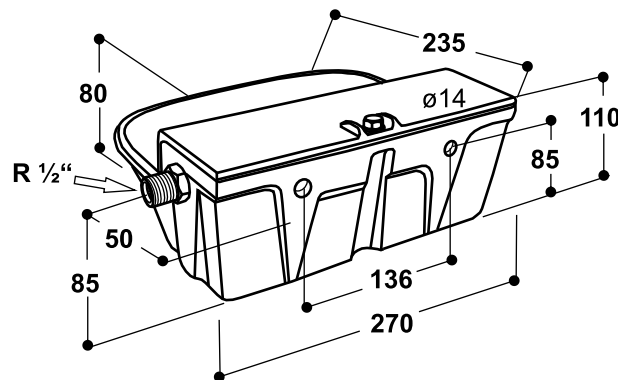


SUEVIA



Befestigungsmaße



Stand 06/2010 K Technische Änderungen vorbehalten

Mod.350

Best.-Nr. 100.0350

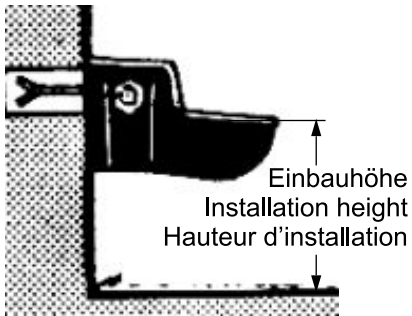
für Ferkel, Schafe, Ziegen
for piglet, sheeps, goats
pour porcelet, moutons, chèvres

Wasserdruck von 1 - 5 bar
 Water pressure from 1 - 5 bars / 14,5-73 psi
 Pression d'eau de 1-5 bars

*** gekennzeichnete Teile sind nur als Service-Packungen erhältlich.**



Montageanleitung
Installation instructions
Instructions de montage



Befestigung

Beckenschale mit 2 geeigneten Schrauben an Wand befestigen. Bei Gitterbefestigung durchgehendes, starkes Flacheisen benutzen. Um den Deckel abzunehmen muss die Schraube **Nr. 102.0793** gelöst werden.

Tränkebecken waagrecht montieren!

Einbauhöhe

Empfohlene Einbauhöhe bis Beckenrand über Einstreu bzw. Boden:

- bei Ferkeln 12- 15 cm
- bei Schafen, Ziegen 40- 60 cm

Lochabstand: 136 mm

Wasseranschluss

Der Wasseranschluss R1/2" erfolgt von rechts. Für Oben- oder Unten-Anschluss wird eine SUEVIA Winkelverschraubung R 1/2" **Nr. 102.0352** empfohlen.

Alternativ kann das Schwimmerventil im Becken auch gedreht werden, für linksseitigen Wasseranschluss.

Einregulieren der Wassermenge:

Die Wasserstandshöhe im Tränkebecken wird durch Verändern der Schwimmerhöhe eingestellt. Das Ventil ist für Hochdruck geeignet.

Wasserdruck

5 bar Wasserdruck nicht überschreiten.

Achtung

Vor Anschluss des Tränkebeckens die Wasserleitung gut durchspülen!

Fixation

Fix the bowl with two appropriated screws on the wall. In case of desired fixation on crossbared wall use a solid flat iron piece. For taking off the cover the screw No. **102.0793** has to be unscrewed.

Install the Drinking Bowl in horizontal position!

Installation Height

Recommended installation height from edge of bowl to straw or ground:

- piglets 12- 15 cm (5-6 in.)
- sheeps, goats 40- 60 cm (16-24 in.)

Hole Distance: 136 mm

Water Connection

Water connection from right laterally. For connection from the top or bottom angular screwing 1/2" BSP **No. 102.0352** is recommended.

For connection from the left side the float valve can be turned in the bowl.

Adjustment of Water Quantity:

Water level in the bowl can be adjusted by changing the height of float valve. The valve is suited for high water pressure.

Water pressure

Do not exceed a water pressure of **5 bars / 72,5 psi.**

Attention

Before connection of water bowl rinse water line well!

Conseils d'installation

Monter l'abreuvoir sur le mur à l'aide de fixations adaptées. Pour montage sur tubulaire prévoir une plaque de fixation en acier. Pour ôter le capot de protection, retirer la vis **Réf. 102.0793.**

L'abreuvoir est à monter horizontalement!

Hauteur d'installation

Hauteur conseillée du sol au rebord de la cuve:

- pour porcelets 12- 15 cm
- pour moutons, chèvres 40- 60 cm

Entraxe: 136 mm

Branchement à la canalisation

Le raccordement à la canalisation se fait par le côté droit. Pour raccordement par le haut ou le bas, utiliser le coude R 1/2" **Réf. 102.0352.**

Pour la connection à gauche le flotteur peut être tourné.

Réglage du niveau d'eau:

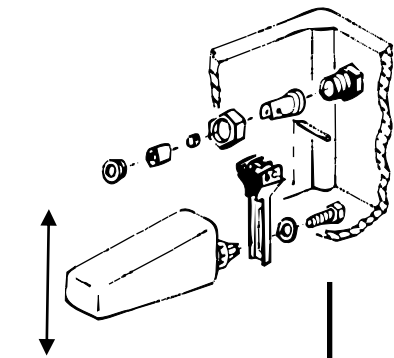
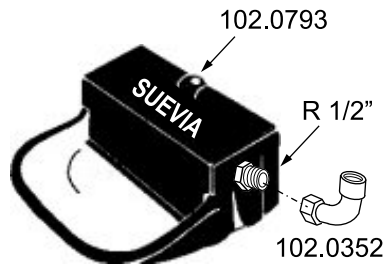
Le niveau d'eau est réglable en modifiant la hauteur du flotteur. La soupape est utilisable en basse et haute pression.

Pression d'eau

Ne pas dépasser **5 bars** de pression.

Important

Rincer soigneusement la canalisation avant mise en service de l'abreuvoir!



Höhenverstellung
height adjustment
déplacement en hauteur

