

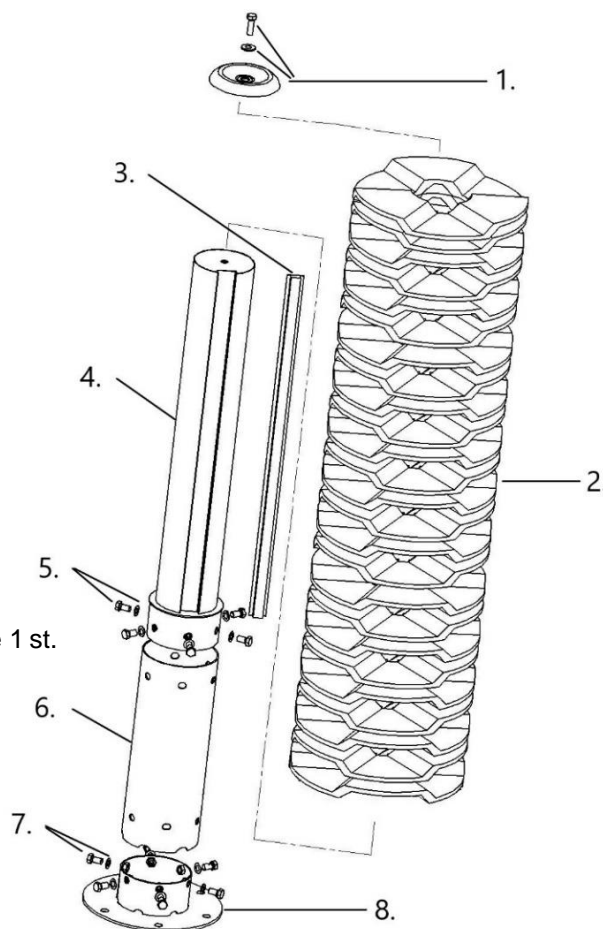
## Totem TT001-X1

### Montage- und Bedienungsanleitung

Die EasySwing Totem Bürste ist für das eigenständige Kratzen und Säubern der Tiere gedacht.

#### Im Lieferumfang enthalten:

1. Zugdeckel, M16x50 Drilloc-Schraube und Schlusscheibe, je 1 st.
2. Bürstenscheibe 500mm, 25 st.
3. Lamellenliste, 1 st.
4. Oberer Rahmen, 1 st.
5. Schrauben und Unterlegscheiben des oberen Rahmens, 16x30mm, 6 st.
6. Unterer Rahmen, 1 st.
7. Schrauben und Unterlegscheiben des unteren Rahmens, 16x30mm, 6 st.
8. Bodenständer, verzinkt, 1 st.



#### Sicherheitsvorschrift:

Drei Meter weg von der Bürste bleiben wenn die Bürste benutzt wird. Während der Montage, Wartung oder Reinigung der Bürste dürfen Tiere sich nicht frei in unmittelbarer Nähe der Bürste aufhalten.

Die Montage muss mindestens von zwei kompetenten Personen oder mit der Hilfe eines passenden Hebeegeräts, z.B. einem Kettenzug, durchgeführt werden. Zusätzlich müssen aktuelle Betriebssicherheitsbestimmungen beachtet werden.

Das Gerät darf nur mit den beigelegten Teilen oder mit den vom Hersteller gelieferten Ersatz- und Zusatzteilen verwendet werden, die in der Ersatz- und Zusatzteilliste des Herstellers aufgelistet sind. Wenn die Warnaufkleber auf der Bürste beschädigt oder nicht mehr lesbar sind, müssen sie sofort mit neuen Warnaufklebern ersetzt werden.

Die Bürste muss täglich für äußerlich erkennbare Schäden kontrolliert werden, um eine allgemeine Betriebsbedingung zu sichern. Abgenutzte oder beschädigte Teile müssen mit neuen Originalteilen ersetzt werden. Die Bürstenscheiben müssen gewechselt werden, wenn sie beschädigt oder abgebraucht sind, oder wenn die Reinigungsleistung nicht mehr adäquat ist.

Die Schraubenverbindungen und das Scharnier der Bürste müssen wöchentlich kontrolliert werden. Die Schrauben bei Bedarf nachziehen und das Scharnier laut der Wartungsanleitung schmieren. Während der Montage oder der Benutzung dürfen Kinder sich nicht in unmittelbarer Nähe der Bürste aufhalten. Wenn die Bürste einem anderen Besitzer übergeben wird, müssen alle beigelegten Bedienungsanleitungen mit der Bürste abgegeben werden. Der Hersteller ist nicht für Schaden verantwortlich, die durch vorschriftswidrige Montage oder Benutzung entstanden sind.

**Achtung! Zuwiderhandlung der Bedienungsanleitung kann Schäden für Menschen, Tiere oder Gegenstände zu Folge haben!**

### **Verwendung und Wartung:**

Überprüfen Sie nach ein paar Wochen Gebrauch, ob sich Befestigungsschrauben des Ständers gelockert haben, und ziehen Sie sie gegebenenfalls fest. Für Bürstenscheiben beträgt die empfohlene Temperatur während des Gebrauchs -20 bis +40 Grad Celsius (-4 bis +104 °F).

### **Recycling Bürstenscheiben:**

Bürstenteller bestehen aus recycelbarem Polypropylen und können in einer geeigneten Abfallentsorgungseinrichtung entsorgt werden.

### **Garantie:**

Die Garantie ist 24 Monate ab Kaufdatum für das Bürstengestell und 12 Monate für die Bürstenscheiben. Für die Garantie gilt die Benutzung als vorschriftsmäßig wenn eine Bürste von maximal 60 Tieren benutzt wird. Die Garantie gilt für Fehler bei Material und Produktion und nur für Bürsten die gemäß Bedienungsvorschriften benutzt wurden. Ausgeschlossen von der Garantie sind Fehler die durch nachlässige, vorschriftswidrige oder ungeeignete Benutzung oder absichtliches Beschädigen entstanden sind.

Diese Garantie erlischt, abgesehen von der Garantzeit, wenn vorschriftsmäßige Wartung nicht rechtzeitig oder sachgemäß durchgeführt wurde, abgenutzte Teile nicht rechtzeitig gewechselt wurden oder das Gerät trotz erkennbare Fehler oder Schaden benutzt wurde. Die Garantie gilt nur für Materialkosten von fehlerhaften und auswechselbaren Ersatzteilen. Ausgeschlossen sind insbesondere Arbeits- und Transportkosten aufgrund von Ersatz oder Reparatur. Die Kosten werden ausdrücklich nicht kompensiert wenn die Reparatur ohne Kontakt mit dem Hersteller im Voraus durchgeführt wurde.

## **Zusammenbauen:**

### **1. Überprüfen Sie, ob alle Teile in der Verpackung sind (siehe Teileliste).**



**2. Befestigen Sie den unteren Rahmen mit 16 x 30 mm Schrauben und Unterlegscheiben am Ständer.**



**3. Befestigen Sie den oberen Rahmen mit 16 x 30 mm am unteren Rahmen Schrauben und Unterlegscheiben.**



4. Fügen Sie die 25 Bürstenscheiben so hinzu, dass die unterste Scheibe die Stifte sind nach oben und die nächsten spiegelverkehrt. Die beiden letzten Scheiben werden mit den Stiften nach unten eingebaut.



5. Schieben Sie nach dem Einbau der Bürstenscheiben die Kunststoff-Montageleiste an ihren Platz in den oberen Rahmen.



6. Montieren Sie den Spannerdeckel mit der DriLoc-Schraube und der Bundscheibe. Ziehen Sie alle Schrauben fest.



Einbauanleitung  
Bürstenscheibe

Für die Bodeninstallation können Sie eine Betonplatte, das Bodeninstallationsset (TT001-7) oder das Felsinstallationsset (TT001-8) verwenden. Installationskits sind optional. Fragen Sie Ihren EasySwing-Händler.

**Abmessungen des Totem-Bürstes und der Verpackung:**

