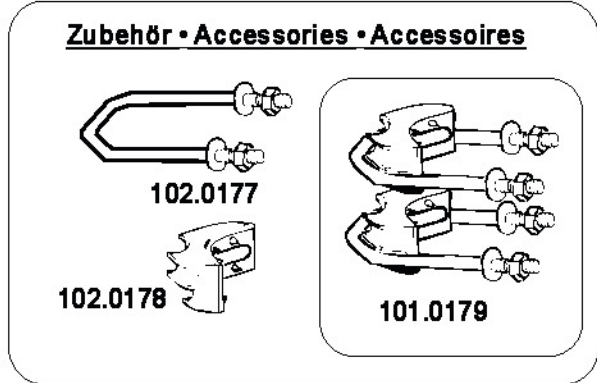
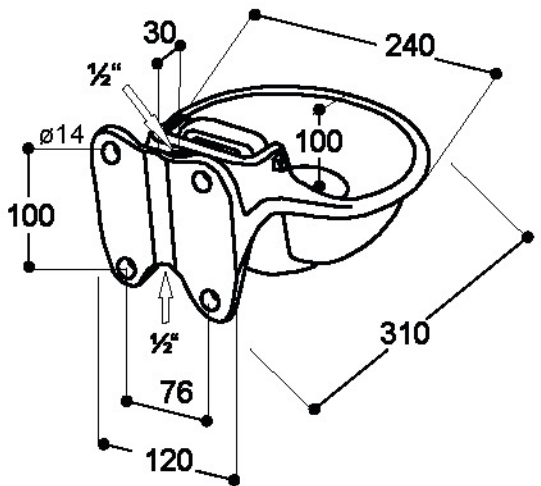


*gekennzeichnete Teile sind nur als Service-Packungen erhältlich
 *marked parts are available only in prepared packages
 *pièces marquées sont fournies seulement en sachets

Abmaße • Dimensions (mm)



Stand 06/2012 K Technische Änderungen vorbehalten



Mod. 115

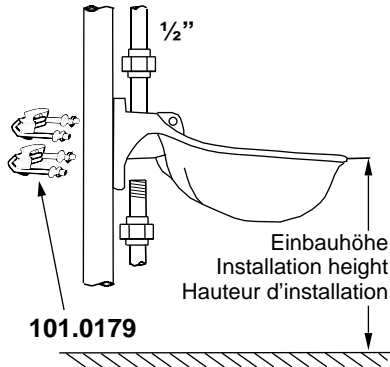
Best.-Nr. • Ref. 100.0115

**für Rinder und Pferde
 for Cattle and Horses
 pour Bovins et Chevaux**

Wasserdruck von 1 - 6 bar
 Water pressure from 1 - 6 bar / 14,5 - 87 psi
 Pression d'eau de 1 à 6 bar

 **Montageanleitung
 Installation instructions
 Instructions de montage**

Rohrmontage 1¼" - 2"
Fixation on tubes 1¼" - 2"
Montage sur tuyaux 1¼" - 2"



Hinweis zur Rohrmontage

Zur Montage an ein Rohr (1¼" - 2") ist die Verwendung von **1 Doppelklemme Best.-Nr. 101.0179** erforderlich.

Hinweis zur Wandmontage

Montage an einer Wand aus Holz oder Beton sind **4 durchgehende Schrauben** erforderlich. **Lochabstand: 76 mm**

Einbauhöhe

Höhe des Tränkebeckens möglichst **70 - 80 cm über dem Liegeplatz.**

Achtung!

Vor Anschluss des Tränkebeckens die Wasserleitung gut durchspülen!

Wasserdruck

Maximal **6 bar** Wasserdruck!

Wasser-Anschluss

Wir empfehlen als waagrechte Zuleitung ¾" zu verwenden. Wasseranschluss ½" sowohl von oben und unten möglich. Eine Rohrverschraubung ist zweckmäßig. Anschluss aber auch ohne Verwendung einer Verschraubung möglich. Den Verschlussstopfen ½" Best.-Nr. 102.0175 in freies Anschlussgewinde eindichten.

Einregulieren der Wassermenge

SUEVIA-Tränkebecken **Mod. 115** ist für Hoch- und Niederdruck verwendbar. Mod. 115 ist mit einer Regulierklappe ausgestattet, diese ist ohne Werkzeuge einstellbar. Das ermöglicht, dass bei unterschiedlichen Drücken die gleiche Menge Wasser zur Verfügung steht: etwa 10 l/min. Hierzu die Ventilklappe anheben und die Regulierschraube von Hand verstellen.

Viel Wasser = Regulierschraube rausdrehen
Wenig Wasser = Regulierschraube reindreihen

Ventil abstellen

Die Regulierschraube ganz reindreihen, bis die Ventilklappe das Ventil nicht mehr betätigt.

Ventilkörper Best.-Nr.102.0282 nur mit einem Inbusschlüssel 14 mm einschrauben, und **dann erst** die Ventil-Innenteile montieren! Die Wasserdurchflussmenge ist richtig, wenn das Becken in **ca. 12-15 sec.** randvoll gefüllt ist.

Winterbetrieb

Wir empfehlen den Einbau der Schale in eine Ringleitung.

Fixation on tubes

For installation on tubes (1¼" - 2") **one Bracket Ref. 101.0179** is necessary.

Fixation on walls

4 strong screws are necessary for installation on wooden or concrete walls.

Hole Distance: 76 mm

Installation height

Height of the Drinking Bowl, if possible, **70 - 80 cm (28"-32") above ground.**

Attention!

Flush water line well before you connect the bowl!

Water pressure

Maximal **6 bar / 87 psi** water pressure!

Water Connection

We recommend as horizontal tube the use of a ¾" pipe. Water connection ½" either from top or bottom is possible. A union is highly recommended. Water connection however can be done without using a union. Fit connection stopper ½" Ref. 102.0175 into a free connection piece.

Adjustment of the water quantity

SUEVIA Drinking Bowl **Mod. 115** can be used for high and low pressure. For ensuring at different and varying water pressure a uniform and steady water quantity (about 10 l/min) the Model 115 is equipped with a regulating flap adjustable in any way without using any tools. For this purpose lift the valve flap and adjust the regulating screw by hand. At **too small** water quantity **turn out** the regulating screw. At **too much** water **turn in** the regulating screw accordingly.

Stopping of the valve

Turn off the regulating screw completely, until the valve flap does not operate the valve any more.

Valve body Ref. 102.0282 should be screwed in only with an Allen key of 14 mm **and then** the interior parts of the valve can be mounted. The proper quantity of water is reached when the bowl is filled to the brim within **12-15 sec.**

Use in winter season

We recommend to install the drinkig bowl into a water circuit.

Instructions de montage sur tubes

Pour fixation sur tubes (1¼"-2"), utiliser **1x étrier Réf. 101.0179** tuyaux par abreuvoir.

Instructions de montage sur mur

Pour fixation sur mur béton ou bois, utiliser **4 vis avec écrou.**

Entraxe: 76 mm

Hauteur d'installation

Monter le bol à **70 - 80 cm** du sol.

Important !

Avant toute mise en service de l'abreuvoir, bien purger la canalisation !

Pression d'eau

Pression maximum **6 bar.**

Raccordement d'eau

Pour des performances optimales il est conseillé d'utiliser un tuyau de ¾" de diamètre. Le branchement de l' eau ½" est possible par le haut et par le bas à l'aide d'un raccord union. L'installation d'un raccord union n'est pas obligatoire mais toutefois conceillée. Visser le bouchon plastique ½" Réf. 102.0175 dans l'orifice non utilisé de la valve.

Réglage du débit

L'abreuvoir SUEVIA **Mod. 115** est utilisable pour haute et basse pression. Le Mod. 115 est muni d'une palette de réglage qui se laisse régler sans outillage, afin que même à des pressions différentes la même quantité d'eau soit disponible, environ 10 l/min. Pour cela il suffit de soulever la palette et de tourner à la main la vis régluse. Desserrez cette vis si le débit est trop faible. Resserrez-la si le débit est trop fort.

Arrêt de la soupape

Serrez la vis régluse jusqu'à ce que la palette n'active plus la soupape. **Corps de soupape Réf. 102.0282:** ne le visser qu'avec une clé Allen de 14 mm, puis monter les pièces intérieures de la soupape. Le débit est bon lorsque la cuve est pleine à ras-bord au bout de **12 à 15 secondes.**

Utilisation en période hivernale

Nous vous conseillons d'installer l'abreuvoir sur un circuit.

