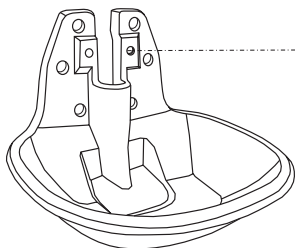


Ersatzteilliste · Spare Parts · Pièces Détachées

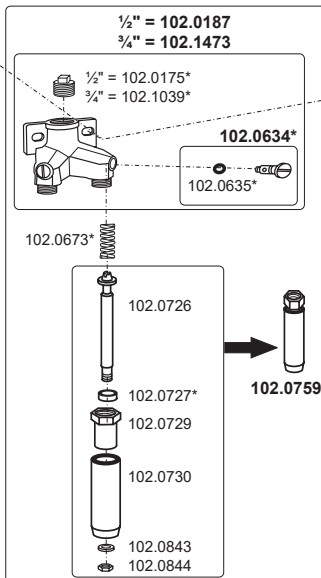


* Multipack 

102.0175-5
102.0634-5
102.0635-10
102.0673-10
102.0727-10
102.1039-5
102.1425-1

102.0186

102.1473 und 102.1474
passen nicht in die
Schale 102.0186 < 05.2014



102.0399

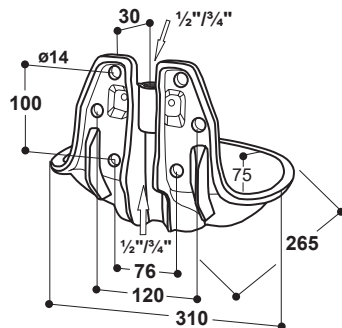
102.1425*

* gekennzeichnete Teile sind nur als Service-Packungen erhältlich
 * marked parts are available only in service packages
 * pièces marquées sont uniquement disponibles en conditionnement



1000190 Mod. 19R-MS $\frac{1}{2}$ "
1000198 Mod. 19R-MS $\frac{3}{4}$ "

Abmaße · Dimensions (mm)

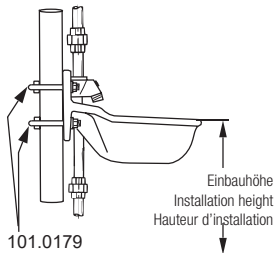


Zubehör · Accessories



- DE Montageanleitung
 mit Messing-Rohrventil
 für Rinder und Kühe
 Wasserdruck von 1 - 6 bar
- EN Installation instructions
 with brass valve
 for cattle and dairy cows
 water pressure from 1 - 6 bar / 14,5 - 87 psi
- FR Instructions de montage
 avec soupape laiton
 pour bovins et vaches
 pression d'eau de 1 à 6 bar

Rohrmontage 1¼" - 2" Fixation on tubes 1¼" - 2" Montage sur tuyaux 1¼" - 2"



Befestigung des Tränkebeckens

Die SUEVIA-Tränke Mod. 19R-MS kann an der Wand oder an Röhren von 1¼" bis 2" befestigt werden.

Zur Montage an ein Rohr (1¼" - 2") ist die Verwendung von 1x Doppelklemme (101.0179) erforderlich.

Zur Montage an einer Wand aus Holz oder Beton sind 4 durchgehende Schrauben erforderlich.

DIN 1988 / DIN EN 1717 beachten!

Lochabstand: 2x 76 mm / 1x 120 mm

Einbauhöhe

- Anbindestall: 70 - 75 cm
- Laufstall: 80 - 90 cm

Achtung!

Vor Anschluss des Tränkebeckens die Wasserleitung gut durchspülen!

Wasserdruck

Maximal 6 bar Wasserdruck!

Wasser-Anschluss

Wasseranschluss sowohl von oben und unten möglich. Eine Rohrverschraubung ist zweckmäßig. Anschluss aber auch ohne Verwendung einer Verschraubung möglich. Den Verschlussstopfen (102.0175 = ½", 102.1039 = ¾") in freies Anschlussgewinde eindichten. Beckenschale von unten zwischen Ventil und Wand einführen. Ventil und Beckenschale mit einander verschrauben. Beckenschale mit 4 starken Schrauben an Wand befestigen. Grossflächige Unterlegscheiben verwenden!

Einregulieren der Wassermenge

Durch drehen der Regulierschraube (102.0634) nach links wird die Durchflussmenge eingestellt:

Schlitz senkrecht = maximale Wassermenge

Schlitz quer = geringe Wassermenge

Achtung! Regulierschraube nicht herausdrehen!

Die Wasserdurchflussmenge ist richtig eingestellt, wenn das Becken in ca. 14-17 Sekunden randvoll gefüllt ist.

Winterbetrieb

Es ist möglich, die Tränke in eine Ringleitung einzubauen. Anschluss erfolgt durch ein Ringleitungs-Anschluss-Set (103.1986 = ½", 103.1987 = ¾"). Dadurch entfällt der Verschlussstopfen. Die Ringleitung wird an ein SUEVIA Heizgerät angeschlossen. Siehe Montageanleitung Heizgerät.

Fixation of Drinking Bowl

SUEVIA Drinking Bowl Mod. 19R-MS is suited to be fixed on walls as well as on tubes of 1¼" - 2".

For installation on tubes (1¼"-2") one double bracket (101.0179) is necessary.

4 strong screws are necessary for installation on walls of wood or concrete.

Observe DIN 1988 / DIN EN 1717!

Hole Distance: 2x 76 mm / 1x 120 mm

Installation height

- Attached cows: 70 - 75 cm / 28" - 30"
- Open air free stalls: 80 - 90 cm / 32" - 36"

Attention!

Flush water line well before you connect the bowl!

Water pressure

Maximum 6 bar / 87 psi water pressure!

Water connection

Water connection either from top or bottom is possible. A union is highly recommended. Water connection however can be done without using a union. Fit connection stopper (102.0175 = ½", 102.1039 = ¾") into a free connection piece. Bowl can now be introduced from the bottom between valve and wall. Screw together the valve and the bowl. Use 4 tough screws for fixing the bowl to the wall. Use large washers!

Adjustment of the water quantity

Water quantity can be adjusted by turning the regulating screw (102.0634) to the left:

Slot in vertical position = high water flow

Slot in cross position = low water flow

Attention! Never turn out regulation screw completely!

The water quantity is correctly adjusted, if the bowl is filled within 14-17 seconds.

Use in winter season

It is also possible to install the drinking bowl into a water circuit with a connection set (103.1986 = ½", 103.1987 = ¾"). This makes the plug unnecessary. The water circuit is then connected to a SUEVIA Heating Unit. See heating unit instructions.

Installation de l'abreuvoir

L'abreuvoir SUEVIA Mod. 19R-MS peut être fixé sur mur ou sur tuyaux de 1¼" à 2" de diamètre.

Pour fixation sur tuyaux (1¼"-2"), utiliser 1x étrier double (101.0179) par abreuvoir.

Pour fixation sur mur béton ou bois, utiliser 4 boulons (tire-fond) avec écrou.

Respecter la norme DIN 1988 / DIN EN 1717

Entraxe: 2x 76 mm / 1x 120 mm

Hauteur d'installation

- Stabulation entravée: 70 - 75 cm
- Stabulation libre: 80 - 90 cm

Important!

Avant toute mise en service de l'abreuvoir, bien purger la canalisation!

Pression d'eau

Pression maximale 6 bar!

Raccordement d'eau

Le branchement de l'eau est possible par le haut et par le bas à l'aide d'un raccord union. L'installation d'un raccord union n'est pas obligatoire mais toutefois conseillée. Visser le bouchon plastique (102.0175 = ½", 102.1039 = ¾") dans l'orifice non utilisé de la valve. Faites glisser le bol entre la soupape et le mur. Visser la soupape et le bol. Fixer le bol au mur à l'aide des 4 vis robustes. Utiliser des rondelles larges!

Réglage du débit

Le débit d'eau se règle en tournant la vis (102.0634) vers la gauche.

Fente verticale = débit maximum

Fente horizontale = débit minimum

Important! Ne jamais ôter la vis de réglage complètement!

Le débit est bon lorsque la cuve est pleine à ras-bord au bout de 14 à 17 secondes.

Utilisation en période hivernale

C'est possible d'installer l'abreuvoir sur un circuit d'eau monté en boucle et relié à un réchauffeur d'eau avec un Kit de montage (103.1986 = ½", 103.1987 = ¾"). Le soupape et le circuit en boucle sont protégés du gel. Pour plus de détails voir le schéma d'installation du réchauffeur.

