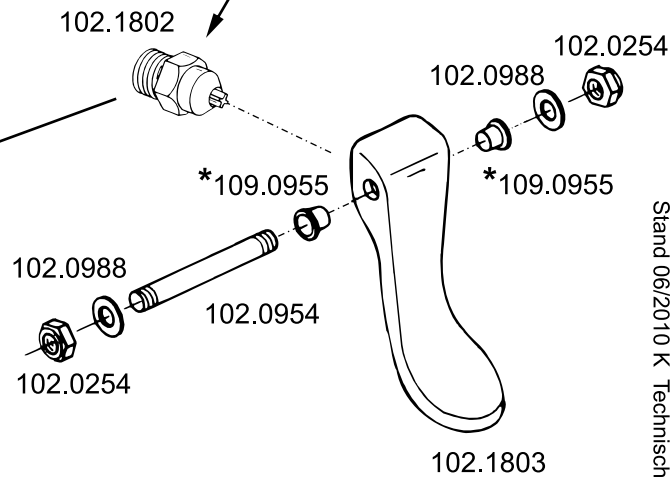
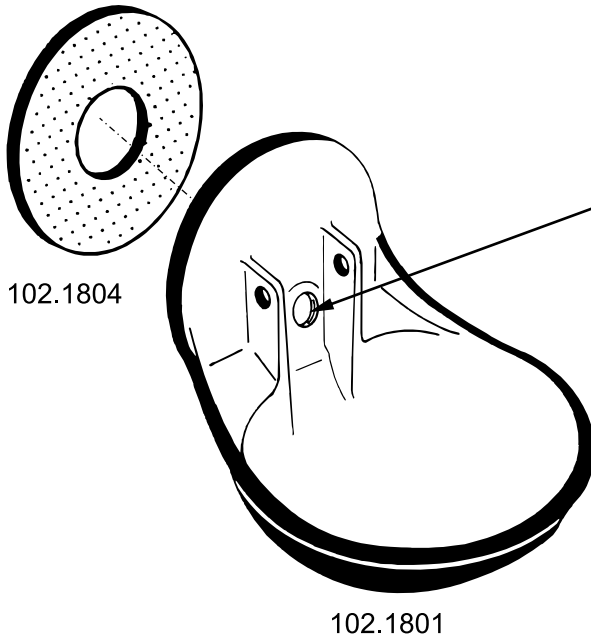
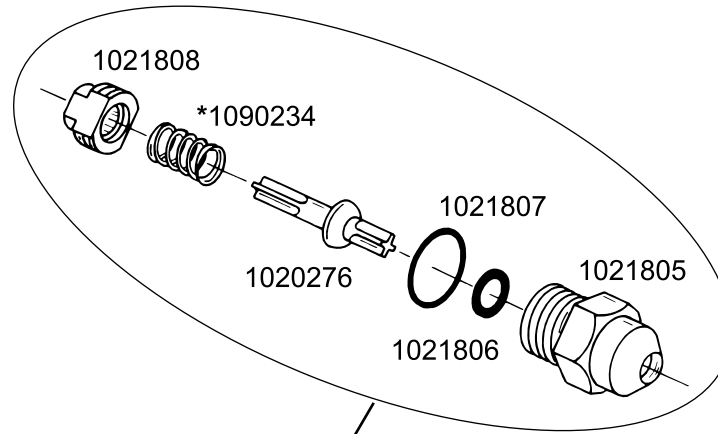
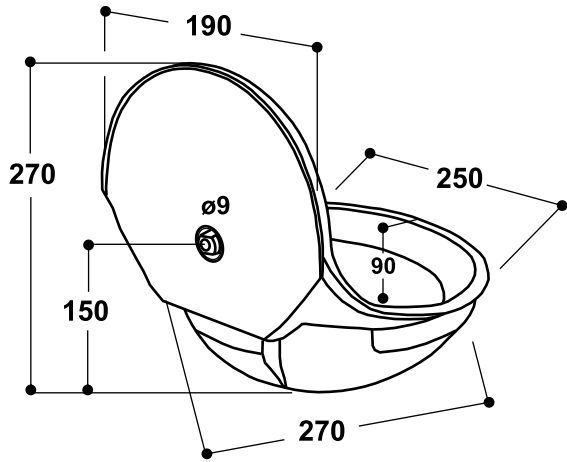


Befestigungsmaße



Stand 06/2010 K Technische Änderungen vorbehalten

SUEVIA



Mod.180

Best.-Nr. 100.0180

für Rinder und Pferde
for Cattle and Horses
pour Bovins et Chevaux

Niederdruck
Low pressure
Basse pression

* gekennzeichnete Teile sind nur als Service-Packungen erhältlich.



Montageanleitung
Installation instructions
Instructions de montage

Mod.180

Best.-Nr. 100.0180

Die SUEVIA Tränke Modell 180 (Kunststoff-Schale) ist für den Betrieb an einem Fasswagen gedacht.
Die Tränke wird mit einem Niederdruck - Ventil ausgeliefert.
Die Montage und der Wasser-Anschluss an dem Fasswagen erfolgt bauseits.
Die Befestigungslöcher hierfür müssen **selbst** durch die Tränke und die Dichtung abgebohrt werden.

Montage

1. Anbautränke waagrecht ausrichten.
2. Tränke und Dichtung mit dem Fassflansch abbohren.
3. Anbautränke mit 3 Schrauben befestigen.

Best.-Nr.	Artikelbezeichnung
102.0254	6kt. - Mutter selbstsichernd M 8 MS
102.0276	Ventilkegel mit Reguliernuten
102.0954	Achse M 8 x 95
102.0988	Kunststoffscheibe Ø 8,5 x 17 x 1,5
102.1801	Becken-Schale Mod.180 aus Kunststoff
102.1802	Ventil komplett
102.1803	Kunststoff - Ventilklappe mit Lager - Buchsen
102.1804	Flanschdichtung
102.1805	Ventilgehäuse
102.1806	O - Ring 12 x 4
102.1807	O - Ring 23 x 3
102.1808	Ventil - Kegelführung
109.0234*	Druckfeder
109.0955*	Lagerbuchse

Die mit * gekennzeichneten Artikel sind nur als Servicepackungen erhältlich.

