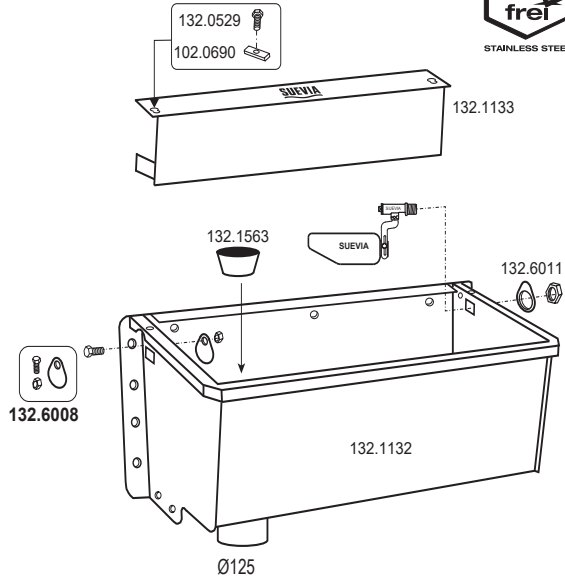
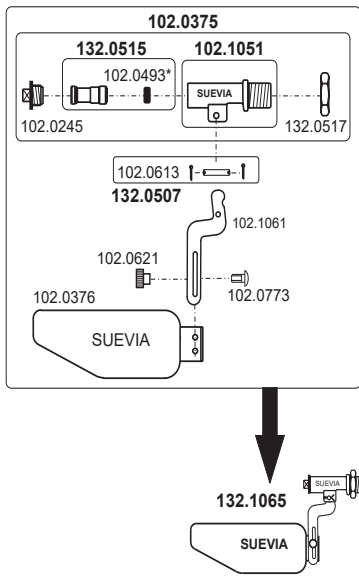


Ersatzteilliste · Spare Parts · Pièces Détachées

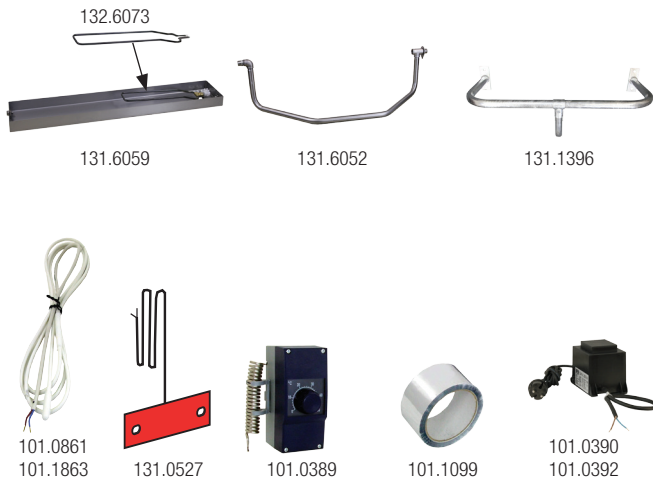
Edelstahl · Stainless Steel · Inox



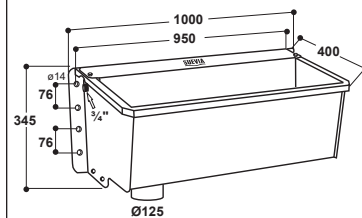
* gekennzeichnete Teile sind nur als Service-Packungen erhältlich
 * marked parts are available only in prepared packages
 * pièces marquées sont uniquement disponibles en conditionnement

* Multipack
 102.0493-10

Zubehör · Accessories



Abmaße · Dimensions (mm)



Montageanleitung Mounting Instructions Instructions de montage



1306150

- DE** KOMPAKT-Trogtränke 100 cm für Rinder, Kühe, Kälber, Pferde, ideal für Tiere mit Nasenring / Saugentwöhner Wasserdruck von 1 - 5 bar
- EN** COMPACT Trough Drinker 100 cm for cattle, dairy cows, horses, ideal for animals with nose rings or anti-suction ring water pressure from 1 - 5 bar / 14,5 - 72,5 psi
- FR** Abreuvier COMPACT-AUGE 100 cm pour bovins, vaches laitières, veaux, chevaux, idéal pour les animaux munis d'un anneau pression d'eau de 1 à 5 bar

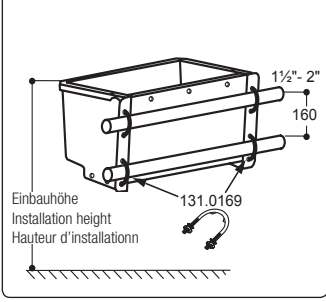


Deutsch

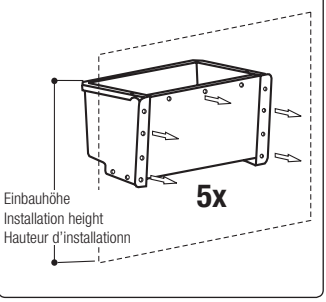
English

Français

Rohrmontage 1 1/2" - 2" Fixation on tubes 1 1/2" - 2" Montage sur tuyaux 1 1/2" - 2"



Wandmontage Fixation on walls Montage sur mur



Befestigung des Tränkebeckens

Die SUEVIA KOMPAKT-Trogtränke kann an der Wand oder an Röhren von 1 1/2" bis 2" befestigt werden. Zur Montage an ein Rohr (1 1/2" - 2") ist die Verwendung von 4 Befestigungsbügeln (131.0169) erforderlich. Montage an einer Wand aus Holz oder Beton sind 5 durchgehende Schrauben erforderlich.
DIN 1988 / DIN EN 1717 beachten!
Lochabstand: 950 mm

Einbauhöhe
ca. 70 - 80 cm bis zum Trog-Rand.

Achtung!
Vor Anschluss, der KOMPAKT-Trogtränke, ist die Wasserleitung gut durchzuspülen!

Es sollte ein SUEVIA Wasserfilter (101.0487) vor der KOMPAKT-Trogtränke eingebaut werden.

Fixation of Drinking Bowl

SUEVIA COMPACT Trough Drinker can be fixed on walls or on tubes of 1 1/2" - 2". 4 Fixing brackets (131.0169) are necessary for installation on tubes (1 1/2" - 2"). 5 strong screws are necessary for installation on walls of wood or concrete.
Observe DIN 1988 / DIN EN 1717!
Hole Distance: 950 mm

Installation height
70 - 80 cm (28" - 32") until edge of trough.

Attention!
Flush water line well before you connect the COMPACT Trough Drinker!

SUEVIA Water Filter (101.0487) should be installed before the COMPACT Trough Drinker.

Installation de l'abreuvoir

L'abreuvoir SUEVIA Abreuvoir COMPACT-AUGE peut être fixé sur mur ou sur tuyaux de 1 1/2" à 2" de diamètre. Pour fixation sur tuyaux, utiliser 4 étriers (131.0169) par abreuvoir. Pour fixation sur mur béton ou bois, utiliser 5 boulons (tire-fond) avec écrou.
Respecter la norme DIN 1988 / DIN EN 1717 !
Entraxe : 950 mm

Hauteur d'installation
70 - 80 cm du sol au rebord de l'abreuvoir.

Important !
Avant toute mise en service de l'abreuvoir COMPACT-AUGE, bien purger la canalisation ! Il est judicieux d'installer un filtre à eau SUEVIA (101.0487) en début de ligne.

Pression d'eau
Pression d'eau de 1 à 5 bar
Débit d'eau d'environ 40 l/min à 5 bar.
Capacité du bol: environ 60 litres.

Raccordement d'eau
Raccordement est possible sur le côté à droite ou à gauche. Pour des performances optimales il est conseillé d'utiliser un tuyau de 3/4" de diamètre. En utilisant une équerre de raccord 3/4" (en option) l'arrivée d'eau peut être réalisée par le haut ou par le bas.

Réglage du niveau d'eau
Le niveau d'eau est réglable en modifiant la hauteur du flotteur. Pour cela il vous faut desserrer les deux vis à six pans (132.0529) et pousser le capot de la valve. Enlever le capot (132.1133). Desserrer l'écrou (102.0621). Une fois que le flotteur est à la hauteur voulue, resserrer l'écrou (102.0621). Monter le capot.

Nettoyage
• Couper l'arrivée d'eau. Retirer le bouchon de vidange.
• Laisser s'écouler l'eau. Nettoyer l'abreuvoir.
• Insérer le bouchon de vidange. Ouvrir l'arrivée d'eau.

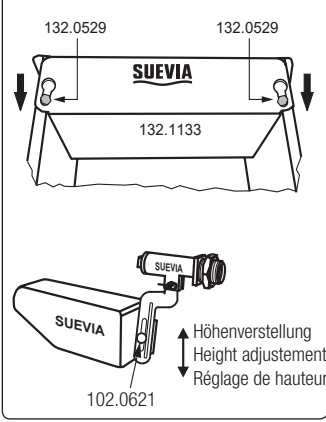
Utilisation en période hivernale
Protéger la canalisation du gel à l'aide d'une gaine isolante et d'un câble chauffant. Nous vous conseillons d'installer l'abreuvoir sur un circuit en boucle et le relier à un réchauffeur d'eau SUEVIA avec un Kit de montage sur circuit en boucle 3/4" (131.6052). Vous avez ainsi la garantie d'une utilisation antigel de l'abreuvoir par tous les temps. Pour plus de détail voir les instructions d'installation du réchauffeur.

Version antigel
Pour la protection antigel l'abreuvoir peut être équipé d'une résistance (131.6059, 24 V, 180 W) à fixer sous la cuve. L'alimentation électrique se fait par un transformateur. Installer le transformateur à l'écart des animaux. Pour la protection de l'arrivée d'eau, il est également conseillé d'utiliser un câble chauffant 101.0861 (24 V, 20 W, 2 m), ou 101.1863 (24 V, 30 W, 3 m). Le câble chauffant doit être protégé des morsures des animaux. Pour la protection élevée de la soupape il est recommandé d'installer une manchette chauffante (131.0527, 24 V, 7 W).

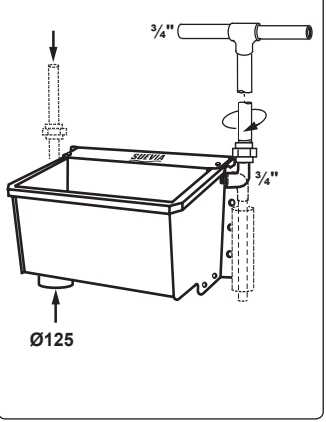
Important !
Ne pas laisser l'abreuvoir sans eau pendant que le chauffage est en marche !

Branchement électrique
Toutes les opérations de montage, d'entretien et de révision doivent être effectuées exclusivement par un personnel qualifié et autorisé. Respectez les normes locales.
Protection galvanisée
Pour protéger l'abreuvoir une protection galvanisée (131.1396) peut être installée postérieurement.

Einregulieren des Wasserstandes Adjustment of Water Level Réglage du niveau d'eau



Wasseranschluss Water connection Raccordement d'eau



Wasserdruck
Wasserdruck von 1 - 5 bar.
Wasserfluss bis zu ca. 40 l/min bei 5 bar.
Troginhalt maximal ca. 60 Liter

Wasseranschluss
Seitlich von links oder rechts. Wir empfehlen als waagrechte Zuleitung 3/4" zu verwenden. Durch einen Anschlusswinkel 3/4" (bauseits) kann der Wasseranschluss von oben oder unten erfolgen.

Einregulieren des Wasserstandes
Der Wasserstand kann durch Höhenverstellung der Schwimmerflasche reguliert werden. Dazu 2x 6kant. Schraube (132.0529) lösen und die Abdeckung (132.1133) nach vorne schieben. Deckel abheben. Rändelmutter (102.0621) lösen und die Schwimmerflasche in der Höhe verstellen. Rändelmutter wieder festschrauben. Abdeckung wieder montieren.

Reinigung
• Den Wasserzulauf stoppen, Ablaufstopfen entfernen.
• Wasser auslaufen lassen, Trog reinigen.
• Ablaufstopfen einsetzen, Wasserzulauf öffnen.

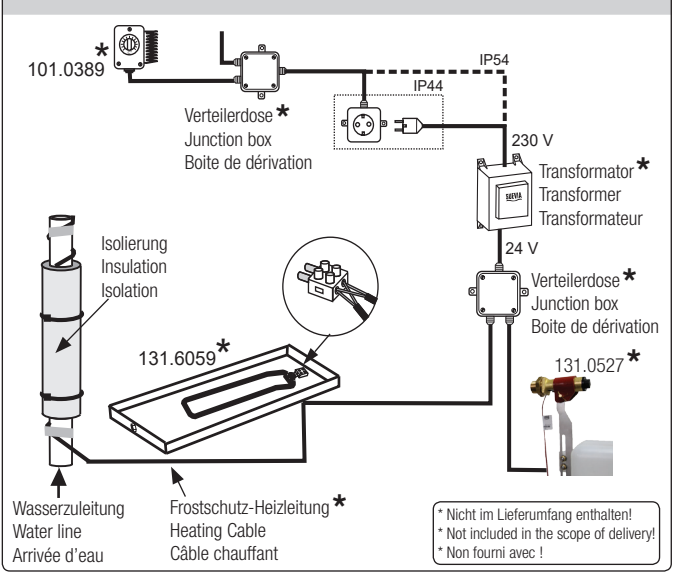
Water pressure
Water pressure from 1 - 5 bar / 14,5 - 73 psi
Water flow approx. 40 l/min at given 5 bar
Trough contents max. approx. 60 l / 14,84 gal

Water connection
From the left or right side possible. We recommend as horizontal tube the use of a 3/4" pipe. Means of a 3/4" connection angle (not in scope of delivery) water connection can be done from the top or bottom.

Adjustment of Water Level
Water level in the bowl can be adjusted by changing the height of float valve. Unscrew two hexagon screws (132.0529) and move the valve cover (132.1133). Take off the valve cover. Loose the hexagon nut (102.0621), adjust the float at desired height and tighten the nut on again. Mount the cover.

Cleaning
• Stop water flow, remove drain plug.
• Let water bleed, clean the bowl.
• Insert drain plug, open water flow.

Elektro-Anschluss-Schema · Electrical connection · Schéma de connexion électrique



Winterbetrieb
Wasserleitung bei Frostgefahr isolieren und mit einem Heizkabel frostfrei halten. Wir empfehlen den Einbau der Trogtränke in eine Ringleitung. Anschluss erfolgt durch das Durchlaufrohr 3/4" (131.6052). Die Ringleitung wird an ein SUEVIA Heizgerät angeschlossen. Somit ist ein frostsicherer Ganzjahresbetrieb gewährleistet. Siehe Montageanleitung Heizgerät.

Heizbare Ausführung
An die Tränke kann eine Zusatzheizung (131.6059, 24 V, 180 W) unter den Trog angebaut werden. Zur Stromversorgung ist ein Transformator erforderlich. Dieser ist außerhalb des Tierbereichs anzubringen. Als Frostschutz für die Wasserzuleitung ist eine Frostschutz-Heizleitung 101.0861 (24 V, 20 W, 2 m), oder 101.1863 (24 V, 30 W, 3 m) lieferbar. Für einen erhöhten Frostschutz des Ventils empfehlen wir den Einbau der Ventil-Heizung (131.0527, 24 V, 7 W).

Achtung!
Die Tränke darf, bei aktivierter Heizung, **nicht ohne Wasser** betrieben werden!

Elektro-Anschluss
Darf nur von einem autorisierten Fachmann durchgeführt werden. Die jeweiligen nationalen Vorschriften und Richtlinien sind zu beachten.

Schutzbügel
Zum Schutz der Kompakt-Trogtränke kann ein Schutzbügel (131.1396, optionales Zubehör) nachgerüstet werden.

* Nicht im Lieferumfang enthalten!
* Not included in the scope of delivery!
* Non fourni avec !